

Тип	Нивосигнализатори поплавкови с магнитоуправляеми контакти	IP	мах. брой нива
SLP1-P SLP1-S		65	2
SLP2-P SLP2-S		54	2 с обща точка
SLP3-P SLP3-S		54	4
SLP4-P SLP4-S		54	4
SLP5-P SLP5-S		54	4

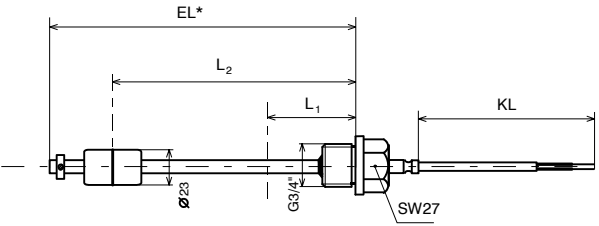
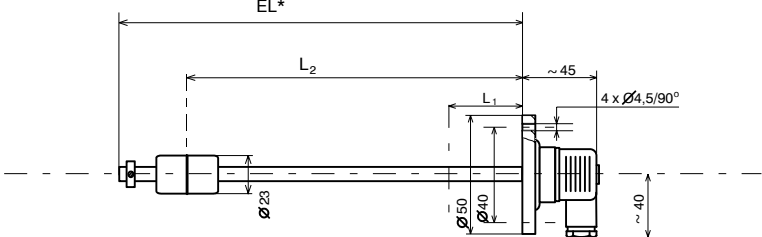
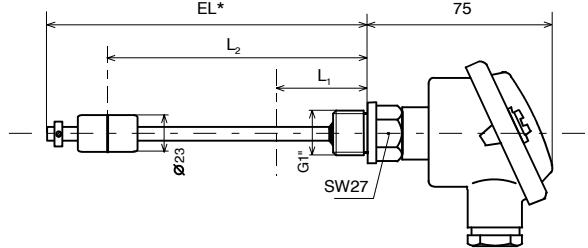
Тип	Нивосигнализатори поплавкови с магнитоуправляеми контакти	IP	мах. брой нива
SLP6-P SLP6-S		54	2
SLP7-P SLP7-S	<p>* <math>EL = L_2 + 45 / \text{mm} / (\pm 2 \text{mm})</math> 3a SLP6 L1 -- min. 100/mm/</p>	65	1

Код	Ниво	L <sub>1</sub> /mm/
L <sub>1</sub>	L <sub>1</sub> = 50 ... 3000	
Код	Ниво	L <sub>2</sub> /mm/
L <sub>2</sub>	L <sub>2</sub> = 100 ... 3000	
Код	KL /m/	
—	Тип	SLP2, SLP3, SLP4, SLP5, SLP6,
KL	1 ... 50	Тип SLP1, SLP7

SLP2 · 100 · 300 — Пример

#### Технически параметри

Работно положение	Вертикално ± 15°
Максимална работна дължина	3000mm.
Ел. параметри на контактите	U <sub>max.</sub> = 250VAC; I <sub>max.</sub> = 3A P <sub>max.</sub> = 40W
Минимално разстояние между контактите	50mm.
Материал на корпуса	неръждаема стомана No:1.4541
Температура на флуида	SLP - P от -30 до +80°C SLP - S от -30 до +130°C
Плътност на флуида	SLP - P 0.8g/cm <sup>3</sup> SLP - S 0.9g/cm <sup>3</sup>
Материал на поплавъка	SLP - P полипропилен SLP - S неръждаема стомана No:1.4571
Работно налягане	SLP - P 2bar. SLP - S 16bar.

Тип	Нивосигнализатори поплавоки с магнитоуправляеми контакти	IP	мах. брой нива
SLPM1		65	2
SLPM3		65	2 с обща точка
SLPM5		54	4

Код	Ниво	L1 /mm/
L1	L1 = 50 ... 3000	
Код	Ниво	L2 /mm/
L2	L2 = 100 ... 3000	
Код	KL /m/	
—	Тип SLPM3, SLPM5	
KL	1 ... 100 Тип SLPM1	

SLPM3 · 100 · 300 — Пример

### Технически параметри

Работно положение	Вертикално ± 15°
Максимална работна дължина	3000mm.
Ел. параметри на контактите	U <sub>max.</sub> = 250VAC; I <sub>max.</sub> = 1A P <sub>max.</sub> = 15W
Минимално разстояние между контактите	25mm.
Материал на корпуса	неръждаема стомана №1.4541
Температура на флуида	от -30 до +80°C
Плътност на флуида	0.9g/cm <sup>3</sup>
Материал на поплавката	полипропилен
Работно налягане	2bar.

Тип	Нивосигнализатор
SLPG1	

SLPG1	Пример
-------	--------

Температура на околната среда	от -20 до +60°C
Температура на флуида	от -50 до +130°C
Плътност на флуида	≥ 0.7 kg./l
Работно налягане	max. 25 bar.
Степен на защита	IP 54
Захранващо напрежение	150 VDC ; 220VAC
Изходен сигнал	РИД контакт 3A/250V/40W
Материал на корпуса	Неръждаема стомана №1.4541
Материал на поплавъка	Неръждаема стомана №1.4571